

# Technisches Datenblatt



## Produktmerkmale

### Warmhaltebuffet, trocken GN 3-1/1 Wenge

Modell

SAP -Code

00012156



- Buffettyp: ORANGE - beheizt, trocken
- Geräteeigenschaften: beheizt
- Anzahl der GN / en: 3
- GN / EN -Größe im Gerät: GN 1/1
- GN -Gerätetiefe: 200
- Mindestvorrichtungstemperatur [° C]: 90
- Maximale Gerätetemperatur [° C]: 125

SAP -Code	00012156	Wird geladen	230 V / 1N - 50 Hz
Netzbreite [MM]	1169	Anzahl der GN / en	3
Nettentiefe [MM]	650	GN / EN -Größe im Gerät	GN 1/1
Nettohöhe [MM]	1288	GN -Gerätetiefe	200
Nettogewicht / kg]	81.00	Mindestvorrichtungstemperatur [° C]	90
Power Electric [KW]	1.500	Maximale Gerätetemperatur [° C]	125

# Technisches Datenblatt



Technische Zeichnung

Warmhaltebuffet, trocken GN 3-1/1 Wenge

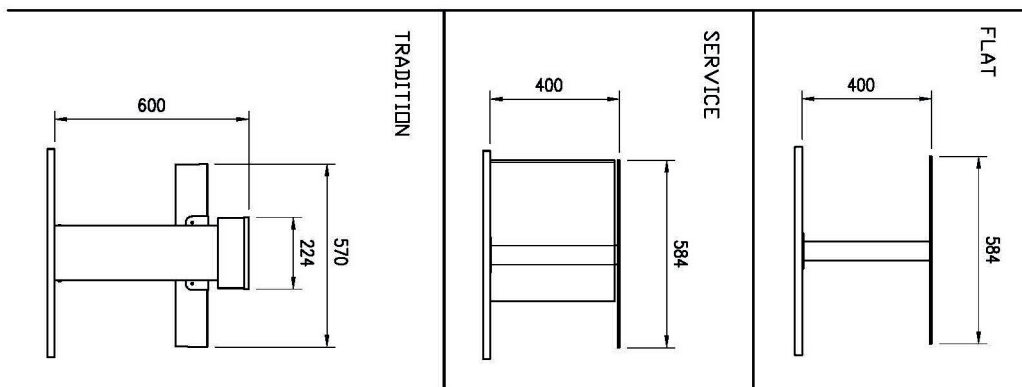
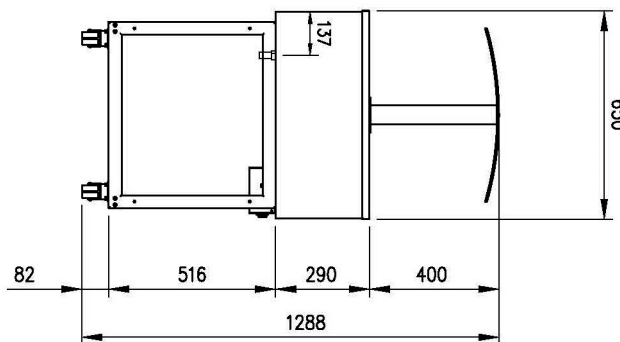
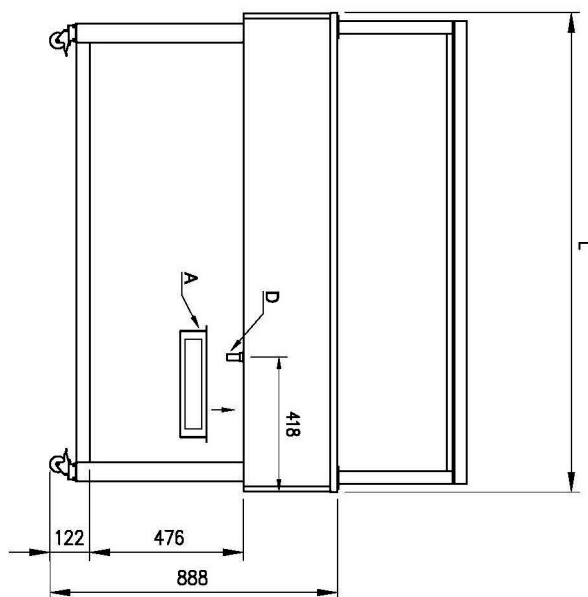
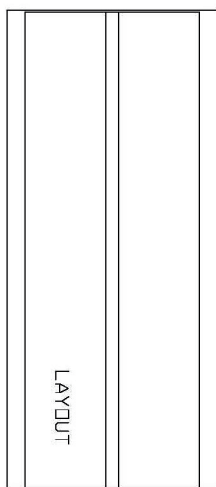
Modell

SAP -Code

00012156

A = ELECTRICAL CONNECTION  
D = WATER DISCHARGE ø14

GN	L
3/1	1159
4/1	1494
6/1	2144



### Warmhaltebuffet, trocken GN 3-1/1 Wenge

Modell

SAP -Code

00012156

1

#### **Eine große Badewanne**

ein Controller für die gesamte Badewanne

- Sehr einfache Kontrolle
- Einfache Wartung

2

#### **Fügen Sie GN auf 200 mm ein**

Variabilität der Nutzung

- Möglichkeit, verschiedene Arten von Nahrungsmitteln und größeres Volumen zu erhitzen
- Zeit sparen, Orte, Kosten

3

#### **Abgerundete Ecken**

Bäder ohne scharfe Kanten und Ecken

- Höhere Hygienesicherheit
- Spartzeit dank einfacher Reinigung

4

#### **Nationrese**

harmlos für Lebensmittel  
Robustheit

- langes Leben
- Einfache Wartung

5

#### **Halogenbeleuchtung**

Erhitzen von oben

- mehr einheitlich wärmende Nahrung
- größere hygienische Sicherheit

6

#### **Reiseräder**

Boofet -Tisch

- Größere Flexibilität bei Ausgaben
- Möglichkeit, Raty zu verwenden
- einfacher und sicherer zu handhaben

7

#### **Messinggalerie**

Galerie aus hygienischem Plexiglas mit motorischer Verschiebung

- Lebensmittelschutz
- Erwärmung und Beleuchtung von Lebensmitteln von oben

# Technisches Datenblatt



technische Parameter

Warmhaltebuffet, trocken GN 3-1/1 Wenge

Modell

SAP -Code

00012156

**1. SAP -Code:**

00012156

**2. Netzbreite [MM]:**

1169

**3. Nettentiefe [MM]:**

650

**4. Nettohöhe [MM]:**

1288

**5. Nettogewicht / kg]:**

81.00

**6. Bruttobreite [MM]:**

1230

**7. Grobtiefe [MM]:**

750

**8. Bruttohöhe [MM]:**

1100

**9. Bruttogewicht [kg]:**

95.90

**10. Gerätetyp:**

Elektrisches Gerät

**11. Buffertyp:**

ORANGE - beheizt, trocken

**12. Geräteeigenschaften:**

beheizt

**13. Die Außenfarbe des Geräts:**

Hemlock

**14. Power Electric [KW]:**

1.500

**15. Wird geladen:**

230 V / 1N - 50 Hz

**16. Anzahl der GN / en:**

3

**17. GN / EN -Größe im Gerät:**

GN 1/1

**18. GN -Gerätetiefe:**

200

**19. Mindestvorrichtungstemperatur [° C]:**

90

**20. Maximale Gerätetemperatur [° C]:**

125